

SILEXA

POUR MY WINE

»PAY POUR GO« FÜR FLASCHENWEINE.

SO INNOVATIV IST WEIN-AUSSCHANK

SILEXA PourMyWine ist ein neuer Trend in Gastronomie und Handel: ein modulares Weinausschanksystem aus dem Klimaschrank. Eine perfekte Präsentation der Flaschenweine und ein überzeugendes Genusserlebnis vom ersten bis zum letzten Schluck, selbst wenn Wochen dazwischen liegen, sind garantiert.

- + PourMyWine 9" Touch-Screen
- + Einfache Bedienung via RFID-Karte, QR-Code oder Smartphone-App
- + Genaue Abrechnung – Billpay- oder Prepay-Lösung
- + Erhöhte Werbewirkung
- + Wochenlange Haltbarkeit durch Schutzatmosphäre
- + Temperaturfühlergesteuerte Klimaautomatik
- + Beliebig erweiterbar
- + Dimmbare LED-Beleuchtung

WEIN-AUSSCHANK MIT SYSTEM

SILEXA PourMyWine ist die perfekte Lösung, wenn Sie auf innovative Technik und bestechendes Design setzen. Verwenden Sie das System als mobile Lösung in einem Einbausschrank oder fix installiert in Ihren Räumlichkeiten. Ideal für Verkostungen von Tagesweinen oder als Selbstbedienungslösung für Ihre Gäste. Einfach vielseitig – so wie der Wein.

DATEN & FAKTEN

Die By the Glass®-Technologie hält den Wein in der geöffneten Flasche bei einstellbarer Temperatur und unter Schutzatmosphäre über Wochen frisch.

- + Einfache Handhabung für Mitarbeiter & Kunden
- + Bis zu 3 frei programmierbare Abgabemengen je Flasche
- + Bis zu 2 By the Glass®-Module pro Touch-Screen
- + Umfassende Berichte und Statistiken
- + API Interface zu vielen POS-Systemen
- + Abschließbare Glastüre
- + Dimmbare LED-Beleuchtung
- + Thermoelektrische Kühlung (6-20°C)
- + Beispiellooses Hygienekonzept

ZUHAUSE IN:

Supermärkte, Vinotheken, Weingüter und -verkostungen, Casinos & Hotels, SB-Restaurants ...

KOMBINIERBAR UND ERWEITERBAR MIT:

Bier, Cocktails, Snacks, Kaffee, Cold Brew Coffee, Softdrinks, Spielautomaten, ...



ABMESSUNGEN WEINKÜHLER (MM)

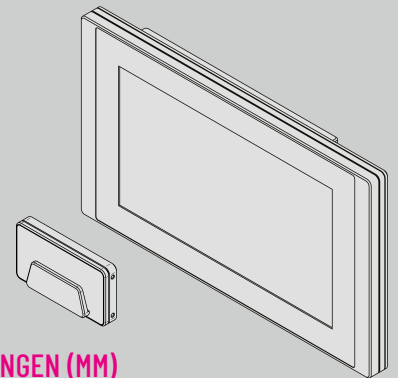
B 250 | H 690 | T 230

GEWICHT

22 kg

VERSORGUNG

230 V AC



ABMESSUNGEN (MM)

9"-SCREEN: B 160 | H 270 | T 71

CHARGER: B 92 | H 50 | T 19