

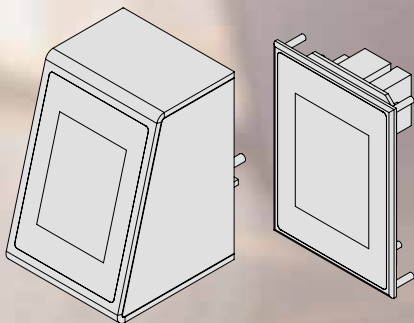
SILEXA

FOURTAP

NAHTLOSE EINBINDUNG.

PORTIONIER- & ABRECHNUNGSMODUL DER NÄCHSTEN GENERATION

- + 2,8" Touch-Screen
- + Mehrere Gehäusevarianten
- + Eigenes Logo auf der Frontfolie möglich
- + Bis zu 8 Tasten konfigurierbar – 4 Ausgänge 24 VDC, 4 Flowmeter und 4 Fehlereingänge
- + PWM Steuerung – Spannungsabsenkung bei Ventilen bzw. Geschwindigkeitsregelung bei el. Pumpen möglich
- + Design und Hintergrundbild frei wählbar



ABMESSUNGEN (MM)

FREISTEHEND: B 72 | H 105 | T 76

EINBAU-VARIANTE: B 70 | H 96

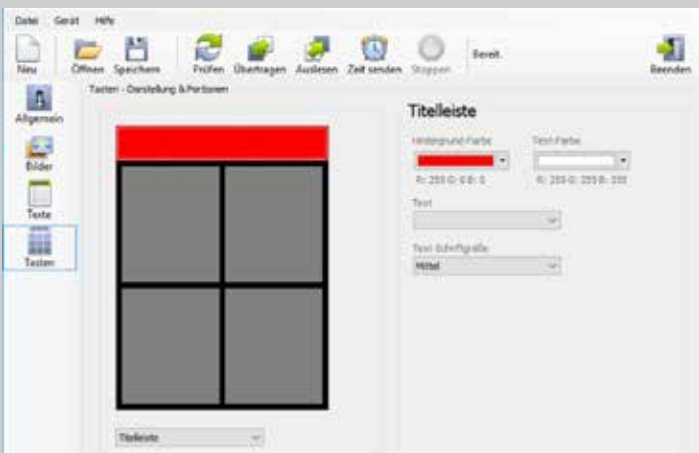


DATEN & FAKTEN

- + Free Flow möglich
- + USB-Schnittstelle
- + Multilanguage-Support
- + Codeeingabe für Managerfunktionen, Auswertung direkt auf den Tasten anzeigbar
- + Inklusive moderner Konfigurationssoftware

OPTIONAL:

- + RS232, LAN, WLAN oder GSM Interface
- + Telemetrie – Server Backend und App auf Kundenwunsch möglich



SCREENSHOTS (v. l. n. r.)

- 1 Windows-Konfigurationssoftware
- 2 Bis zu 8 Tasten frei belegbar
- 3 PWM Steuerung
- 4 Reporting aller relevanten Interaktionen
- 5 Volle Kontrolle – Auswertungen der Produkte



Event	Timestamp
Menu-Einsbeg	17.12.2016 16:04:37
Menu-Einsbeg	17.12.2016 16:02:24
Gerät eingeschalten	17.12.2016 16:02:04
Gerät ausgeschalten	17.12.2016 16:02:00
Menu-Einsbeg	17.12.2016 16:59:27

Button	Count
Taste 1 0,2 l	36
Taste 2 0,3 l	38
Taste 3 0,5 l	20
Taste 4 1 l	30