

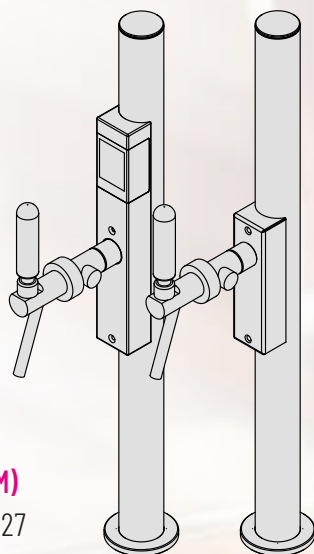
SILEXA

ONETAP

ELEGANT & INDIVIDUELL.

HIGH TECH GOES SLIM-LINE

- + In 3 Varianten erhältlich: Stand Alone, manuell oder im SILEXA-Verbund
- + 2,4" Touch-Screen-Varianten mit Multilanguage-Support, Auswertungen & USB-Schnittstelle
- + Stand Alone-System mit eigener Konfigurationssoftware
- + Viele Materialien und Farben verfügbar
- + Einfache Bedienung
- + Zapfen aller Premix-Getränke inkl. Bier, Wein und Soda möglich
- + Touch-Screen-Interface: Design & Hintergrund frei wählbar
- + Platzsparendes Design



ABMESSUNGEN (MM)

B 80 | H 672 | T 227

DATEN & FAKTEN

MANUELLE SÄULE:

- + in verschiedenen Farben erhältlich

STAND ALONE VERSION MIT ABRECHNUNG:

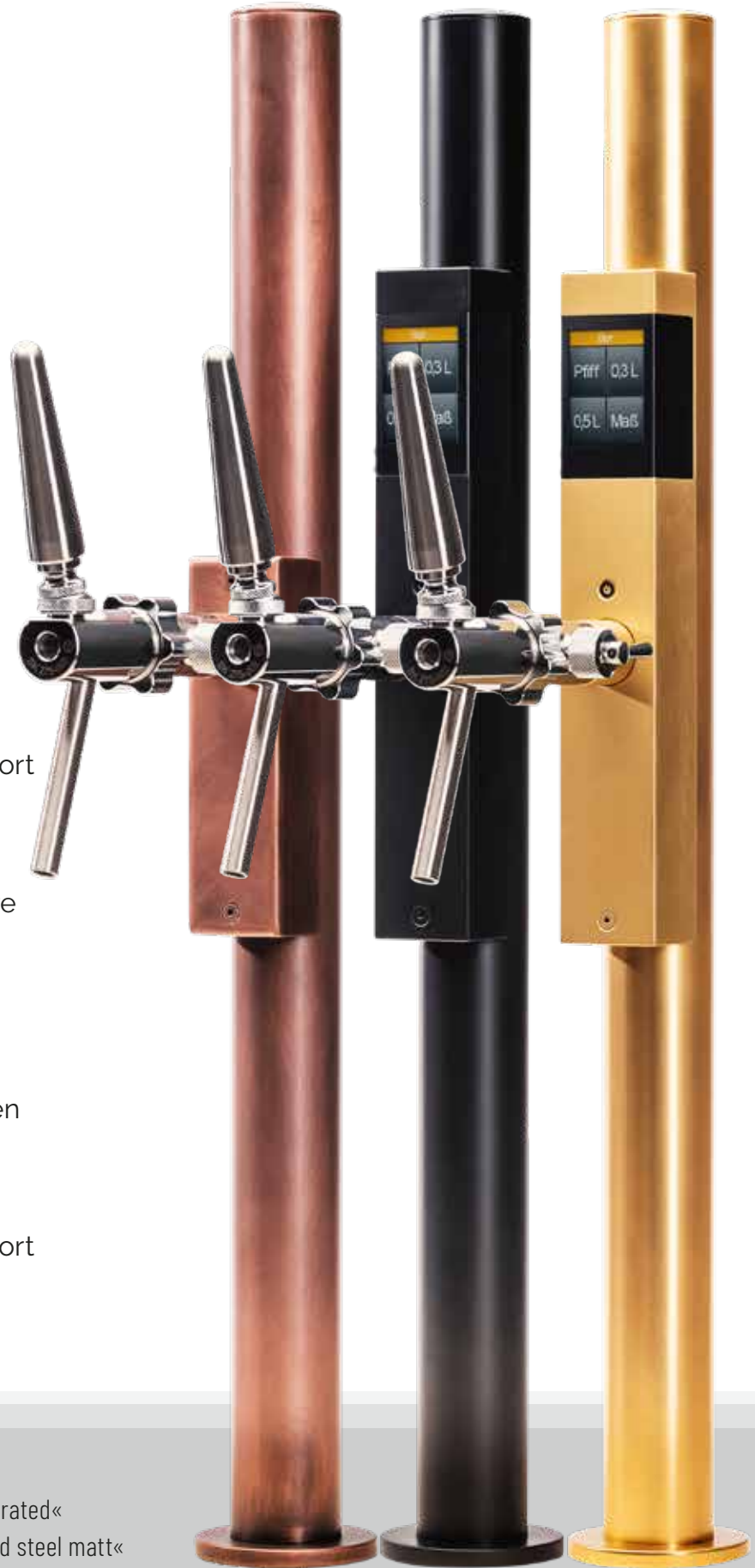
- + 2,4" Touch-Screen
- + Design & Hintergrund frei wählbar
- + bis zu 6 Tasten konfigurierbar
- + 1 Ausgang 24 VDC und 1 Flowmeter
- + in verschiedenen Farben erhältlich
- + PWM Steuerung
Spannungsabsenkung bei Ventilen
- + USB Interface & Multilanguage Support
- + Code-Eingabe für Managerfunktion
- + Auswertung direkt auf den Tasten
- + inkl. moderner Konfigurationssoftware

IM SILEXA-VERBUND:

- + 2,4" Touch-Screen
- + Design & Hintergrund frei wählbar
- + bis zu 32 Tasten auf 2 Bildschirmseiten
- + 1 Ausgang 24 VAC und 1 Flowmeter
- + in verschiedenen Farben erhältlich
- + USB Interface & Multilanguage Support
- + Auswertungen und Managerfunktion
über den Schankcomputer

MATERIALIEN / FARBEN

Edelstahl silber »poliert« & »satin«, »sanded« & »vibrated«
Edelstahl anthrazit »graphite«, »old steel bright«, »old steel matt«
Messing »bright gold«, »matt gold«, »satin gold«, »old matt brass«
Kupfer »bright copper«, »old bright copper«, »old matt copper«
lackiert in RAL-Farbe nach Wahl



Materialien / Farben bei Biersäule & Hahnträger
auch unterschiedlich kombinierbar